



PREMIUM - Armoires de sécurité standard **Type 90**



Possibilité de stockage maximale pour une exploitation optimale de l'espace disponible.



Portes avec système de blocage intégré, les emballages peuvent ainsi être mis en place et retirés des deux mains. En cas d'incendie, la fermeture de la porte est déclenchée par un thermocouple.



Réglage en hauteur variable des étagères en crans de 32 mm.



Lorsque les portes sont ouvertes, les poignées se trouvent à l'extérieur; il est donc possible d'accéder sans entrave au contenu de l'armoire.



Fixations stables des étagères sur des supports ajustables.

Accessoires



Bac de rétention polypropylène



Tapis anti-glisse



Passage parois



Systèmes d'évacuation



Supports absorbants

PREMIUM line - Armoires de sécurité standard

Type 90



PREMIUM XL
Variante XL 10



PREMIUM XL
Variante XL 11



PREMIUM M
Variante M 4



PREMIUM ML
Variante ML 4

DIN EN 14470-1

DIN EN 14727
Norme meubles de
LABORATOIRES

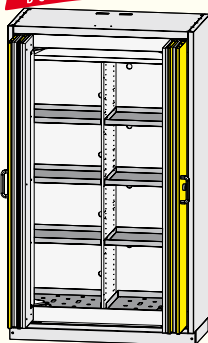
1.2

PREMIUM XL avec étagères avec/sans paroi de séparation centrale

1.2.16 PREMIUM XL - Variante XL 10



Nouveau!
DÜPERTHAL



PREMIUM XL - Variante XL 10 avec:

6 étagères, 2 bacs de rétention au niveau inférieur, 2 caillebotis, paroi de séparation centrale et socle

- Aménagement intérieur tôle d'acier **Référence 29-201262-020**
- Aménagement intérieur acier inoxydable **Référence 29-201262-040**

Accessoires	Matériau	Larg. en mm	Prof. en mm	Haut. en mm	Référence
- Insert pour étagère	PP	528	425	35	29-81260-318
- Tapis anti-glisse pour étagère	Caoutchouc	528	425		29-81260-518
- Passage pour tuyau en acier inoxydable de 4 x Ø 20 x 1 mm max.					29-70000-045
- Système d'évacuation d'air ou ventilateur					à partir de la page 141

Dimensions et poids

	Extérieur	Intérieur
Largeur en mm	1195	1099
Profondeur en mm	595	446
Hauteur en mm	2080	1830
Poids en kg	475	

Pour d'autres données techniques voir pages 46 à 47.

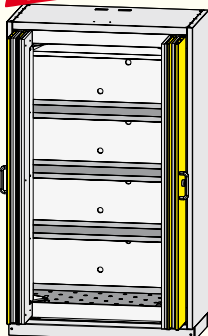
Capacité de stockage/Surface de rangement max.

Quantité	Type d'emballage	Capacité
52	Bombe aérosol	400 ml
19	Boîte	1 litre
22	Bouteille en verre de labo	1 litre
9	Bouteille en verre de labo	2,5 litres

1.2.17 PREMIUM XL - Variante XL 11



Nouveau!
DÜPERTHAL



PREMIUM XL - Variante XL 11 avec:

3 étagères, 1 bac de rétention au niveau inférieur, 1 caillebotis et socle

- Aménagement intérieur tôle d'acier **Référence 29-201262-021**
- Aménagement intérieur acier inoxydable **Référence 29-201262-041**

Accessoires	Matériau	Larg. en mm	Prof. en mm	Haut. en mm	Référence
- Étagère	Tôle d'acier	1090	430	35	29-81260-114
- Étagère	Ac. inox	1090	430	35	29-81260-214
- Insert pour étagère	PP	1080	425	35	29-81260-314
- Tapis anti-glisse pour étagère	Caoutchouc	1080	425		29-81260-514
- Passage pour tuyau en acier inoxydable de 4 x Ø 20 x 1 mm max.					29-70000-045
- Système d'évacuation d'air ou ventilateur					à partir de la page 141

Dimensions et poids

	Extérieur	Intérieur
Largeur en mm	1195	1099
Profondeur en mm	595	446
Hauteur en mm	2080	1830
Poids en kg	475	

Pour d'autres données techniques voir pages 46 à 47.

Capacité de stockage/Surface de rangement max.

Quantité	Type d'emballage	Capacité
105	Bombe aérosol	400 ml
38	Boîte	1 litre
45	Bouteille en verre de labo	1 litre
19	Bouteille en verre de labo	2,5 litres

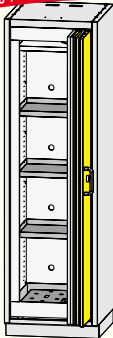


PREMIUM M avec étagères

1.2.18 PREMIUM M - Variante M 4



Nouveau!
DÜPERTHAL



PREMIUM M - Variante M 4 avec:

3 étagères, 1 bac de rétention au niveau inférieur,
1 caillebotis et socle

Référence

- Aménagement intérieur tôle d'acier **29-200662-021**

- Aménagement intérieur acier inoxydable **29-200662-041**

Dimensions et poids

		Extérieur	Intérieur
Largeur	en mm	595	499
Profondeur	en mm	595	446
Hauteur	en mm	2080	1830
Poids	en kg	290	

Pour d'autres données techniques voir pages 46 à 47.

Capacité de stockage/Surface de rangement max.

Quantité	Type d'emballage	Capacité
46	Bombe aérosol	400 ml
16	Boîte	1 litre
20	Bouteille en verre de labo	1 litre
8	Bouteille en verre de labo	2,5 litres

Accessoires	Matériau	Larg. en mm	Prof. en mm	Haut. en mm	Référence
-------------	----------	-------------	-------------	-------------	-----------

- Étagère Tôle d'acier 490 430 35 29-80660-114

- Étagère Ac. inox 490 430 35 29-80660-214

- Insert pour étagère PP 480 425 35 29-80660-314

- Tapis anti-glisse à étagère Caoutchouc 480 425 29-80660-514

- Passage pour tuyau en acier inoxydable de 4 x Ø 20 x 1 mm max. 29-70000-045

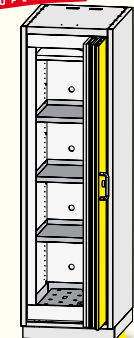
- Système d'évacuation d'air ou ventilateur à partir de la page 141

PREMIUM ML avec étagères

1.2.19 PREMIUM ML - Variante ML 4



Nouveau!
DÜPERTHAL



Profondeur spéciale
745 mm

PREMIUM ML - Variante ML 4 avec:

3 étagères, 1 bac de rétention au niveau inférieur,
1 caillebotis et socle

Référence

- Aménagement intérieur tôle d'acier **29-200672-021**

- Aménagement intérieur acier inoxydable **29-200672-041**

Dimensions et poids

		Extérieur	Intérieur
Largeur	en mm	595	499
Profondeur	en mm	745	595
Hauteur	en mm	2080	1830
Poids	en kg	350	

Pour d'autres données techniques voir pages 46 à 47.

Capacité de stockage/Surface de rangement max.

Quantité	Type d'emballage	Capacité
64	Bombe aérosol	400 ml
23	Boîte	1 litre
27	Bouteille en verre de labo	1 litre
11	Bouteille en verre de labo	2,5 litres

Accessoires	Matériau	Larg. en mm	Prof. en mm	Haut. en mm	Référence
-------------	----------	-------------	-------------	-------------	-----------

- Étagère Tôle d'acier 490 580 35 29-80670-114

- Étagère Ac. inox 490 580 35 29-80670-214

- Insert pour étagère PP 480 575 35 29-80670-314

- Tapis anti-glisse pour étagère Caoutchouc 480 425 29-80670-514

- Passage pour tuyau en acier inoxydable de 4 x Ø 20 x 1 mm max. 29-70000-045

- Système d'évacuation d'air ou ventilateur à partir de la page 141

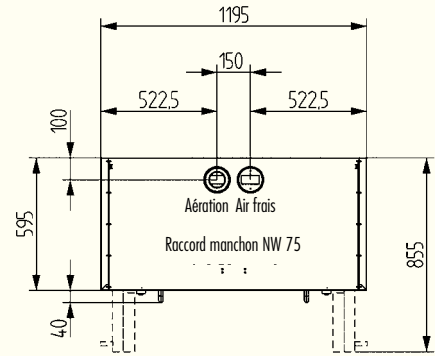
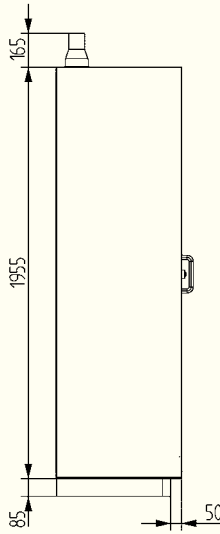
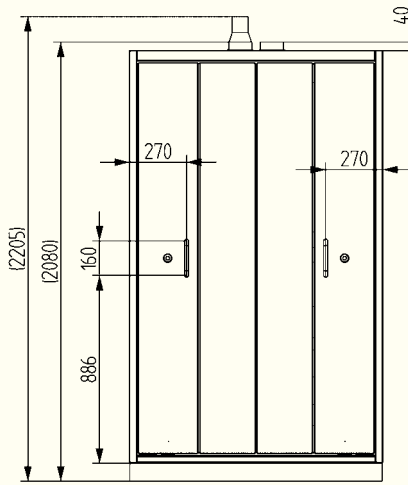
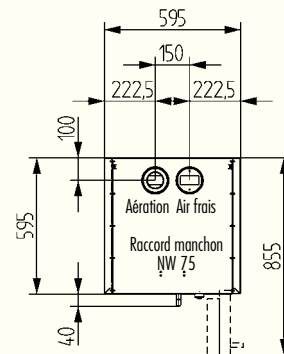
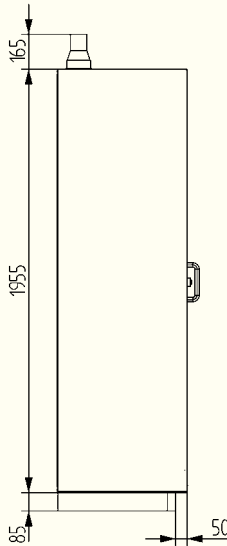
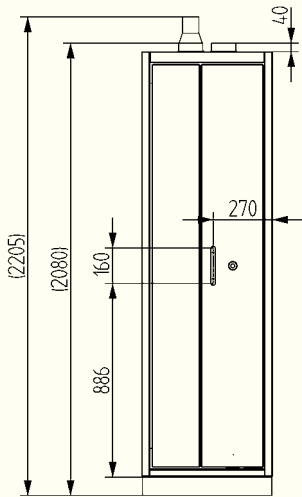
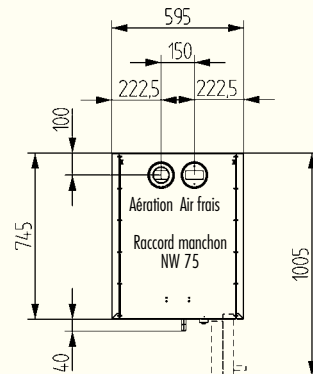
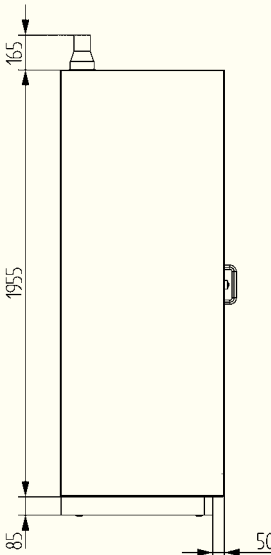
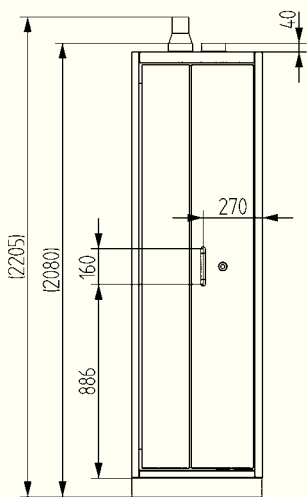
Données techniques - Armoires de sécurités PREMIUM standard

Dimensions - Intérieur:

		Dimensions modèles											
		M			ML			XL avec paroi de séparation centrale			XL sans paroi de séparation centrale		
		Largeur	Profondeur	Hauteur	Largeur	Profondeur	Hauteur	Largeur	Profondeur	Hauteur	Largeur	Profondeur	Hauteur
Étagère	en mm	490	430	35	490	580	35	538	430	35	1090	430	35
Bac de rétention	en mm	485	440	65	485	590	65	523	430	65	1085	440	65
Caillebotis	en mm	432	422	65	432	572	65	515	422	65	1067	422	65

Dates techniques:

			Dimensions modèles			
			M	ML	XL avec paroi de séparation centrale	XL sans paroi de séparation centrale
Charge admissible, uniformément répartie (charge max./étagère)	en kg	Équipement d'étagère	75	75	75	75
Volume maximum du récipient le plus grand, qui peut être entreposé dans l'armoire	en l	Étagère avec bac de rétention	12	16	13	28
Volume de rétention	en l	Bac de rétention au niveau inférieur	14	18	14	31
Débit volumétrique changement d'air x 10	en m ³ /h approx.		4,5	6	10	10
Chute de pression dans l'armoire	en Pa.		<1	<1	<1	<1

Vue de face
Vue de côté
Vue de dessus
PREMIUM XL

PREMIUM M

PREMIUM ML

1.2