

**1.**  
**.7**



# BASIC line



1.  
7

# Type 30

Armoires de sécurité à  
portes battantes



# BASIC line

## Armoires de sécurité standard

### Type 30

1.7

**Résistance au feu de 30 minutes.**

Armoires de sécurité avec étagères pour l'entreposage de matières dangereuses dans des locaux de travail selon TRbF 20 annexe L.

Sécurité contrôlée de haut niveau, y compris :



**Sécurité contrôlée de haut niveau, y compris :**

- Homologation selon DIN EN 14470-1 délivrée par des organismes indépendants (TUV Süd, iBMB Braunschweig).
- Contrôle selon DIN EN 14727 (norme de meubles de laboratoires).
- Classification type 30 selon DIN EN 14470-1.
- GS/CE-Label.

**Principe de construction :**

- Unité d'armoire complète construite de matériau B1.

**Aménagement intérieur :**

- Bac de rétention et étagères en tôle d'acier poudré.

**Coloration :**

- Portes battantes en gris (semblable à RAL 7035 - „microperl“).
- Corps complet en gris (semblable à RAL 7035 - „microperl“).



Aération et évacuation d'air à chaque niveau de l'armoire.



Socle en retrait pour éviter de s'y heurter avec les pieds.



### Accessoires



Systèmes d'évacuation d'air



Supports absorbants

# im Detail



1.7



Portes avec système de blocage intégré de série, les emballages peuvent ainsi être mis en place et retirés des deux mains. En cas d'incendie, la fermeture de la porte est déclenchée par un thermocouple.



Emplacement ergonomique de la serrure. Cylindre de verrouillage intégré dans les portes, facilement maniable.



Languette de compensation du potentiel de série sur le toit de l'armoire pour un raccordement à la mise à la terre selon BGR 132 (exclusion de risque d'allumage). L'équipement intérieur est relié de manière conductrice avec la languette de compensation du potentiel.



Pieds réglables à surface d'appui extra large pour une orientation aisée et une compensation du niveau; de l'intérieur et de l'extérieur.



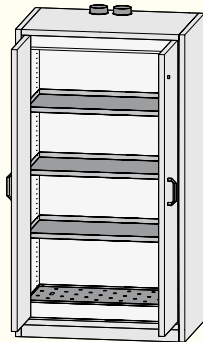
Un dispositif de soulèvement peut être glissé sous l'armoire avec socle. Elle peut être transportée facilement par chariot levage.

**BASIC line - Armoires de sécurité standard**
**Type 30**

**BASIC XL**

**BASIC M**

**UTS BLT-5**
**DIN EN 14470-1**
**DIN EN 14727**  
 Norme meubles de  
 LABORATOIRES

**1.7**
**BASIC avec étagères**
**1.7.1 BASIC XL**

**BASIC XL avec:**

 3 étagères, 1 bac de rétention au niveau inférieur,  
 1 caillbotis et socle

- Aménagement intérieur tôle d'acier **Référence 23-201260-401**
- Aménagement intérieur acier inoxydable **23-201260-402**

Accessoires	Matériau	Larg. en mm	Prof. en mm	Haut. en mm	Référence
- Étagère	Tôle d'acier	1115	458	35	23-81260-114
- Étagère	Ac. inox	1115	458	35	23-81260-214
- Raccord réducteur	PPs, Ø 75/100				23-70000-375
- Système d'évacuation d'air ou ventilateur					à partir de la page 141

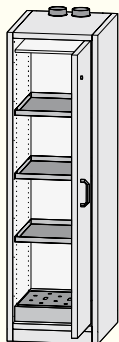
**Dimensions et poids**

		Extérieur	Intérieur
Largeur	en mm	1195	1119
Profondeur	en mm	595	470
Hauteur	en mm	2075	1600
Poids	en kg	226	

 Pour d'autres données techniques  
 voir pages 102 à 103.

**Capacité de stockage/Surface de rangement max.**

Quantité	Type d'emballage	Capacité
120	Bombe aérosol	400 ml
47	Boîte	1 litre
55	Bouteille en verre de labo	1 litre
22	Bouteille en verre de labo	2,5 litres

**1.7.2 BASIC M**

**BASIC M avec:**

 3 étagères, 1 bac de rétention au niveau inférieur,  
 1 caillbotis et socle

- Aménagement intérieur tôle d'acier **Référence 23-200660-401**
- Aménagement intérieur acier inoxydable **23-200660-402**

Accessoires	Matériau	Larg. en mm	Prof. en mm	Haut. en mm	Référence
- Étagère	Tôle d'acier	515	458	35	23-80660-114
- Étagère	Ac. inox	515	458	35	23-80660-214
- Raccord réducteur	PPs, Ø 75/100				23-70000-375
- Système d'évacuation d'air ou ventilateur					à partir de la page 141

**Dimensions et poids**

		Extérieur	Intérieur
Largeur	en mm	595	519
Profondeur	en mm	595	470
Hauteur	en mm	2075	1600
Poids	en kg	147	

 Pour d'autres données techniques  
 voir pages 102 à 103.

**Capacité de stockage/Surface de rangement max.**

Quantité	Type d'emballage	Capacité
53	Bombe aérosol	400 ml
19	Boîte	1 litre
24	Bouteille en verre de labo	1 litre
9	Bouteille en verre de labo	2,5 litres



## 1.7.3 UTS BLT - 5



### UTS BLT - 5 avec:

1 bac de rétention au niveau inférieur, 1 caillbotis et socle

- Aménagement intérieur tôle d'acier

- Aménagement intérieur acier inoxydable

### Référence

**23-061150-401**

**23-061150-402**

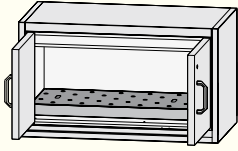
### Dimensions et poids

		Extérieur	Intérieur
Largeur	en mm	1095	943
Profondeur	en mm	500	423
Hauteur	en mm	635	559
Poids	en kg	91	

Pour d'autres données techniques voir pages 102 à 103.

### Capacité de stockage/Surface de rangement max.

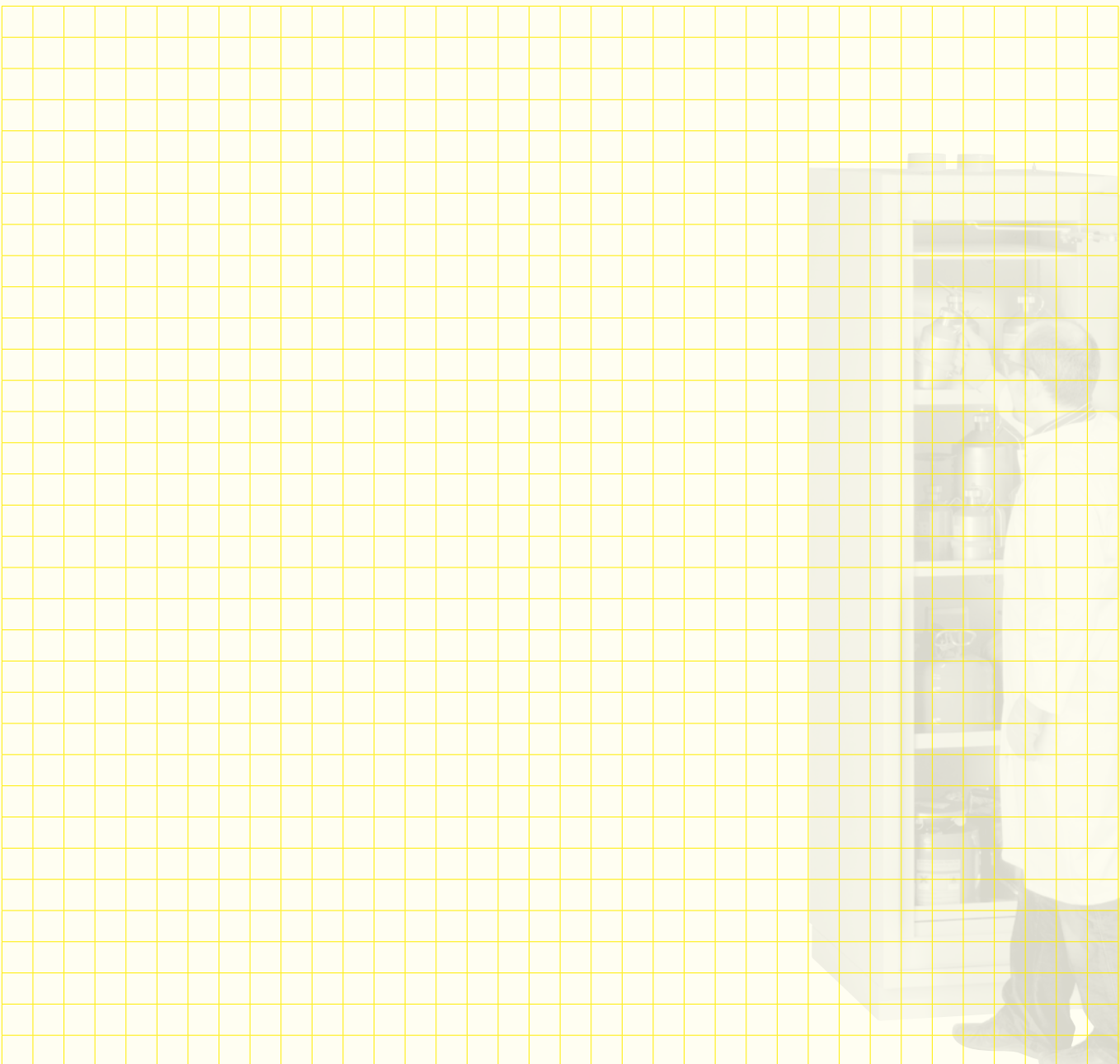
Quantité	Type d'emballage	Capacité
85	Bombe aérosol	400 ml
30	Boîte	1 litre
36	Bouteille en verre de labo	1 litre
15	Bouteille en verre de labo	2,5 litres



### Accessoires

	Matériau	Larg. en mm	Prof. en mm	Haut. en mm	Référence
- Étagère	Tôle d'acier	940	350	35	23-91150-114
- Étagère	Ac. inox	940	350	35	23-91150-214
- Système d'évacuation d'air ou ventilateur					à partir de la page 141

## Notes / Planning



## Données techniques - BASIC et UTS BLT - 5

### Hauteurs de réglage maximales en mm: (seulement BLT)

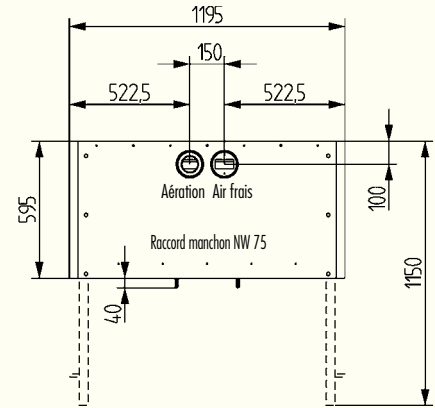
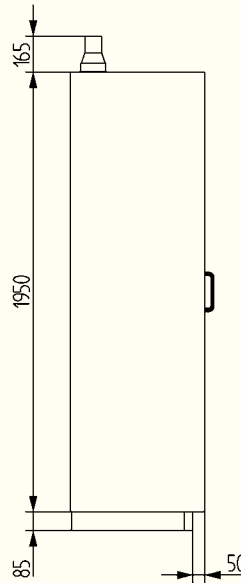
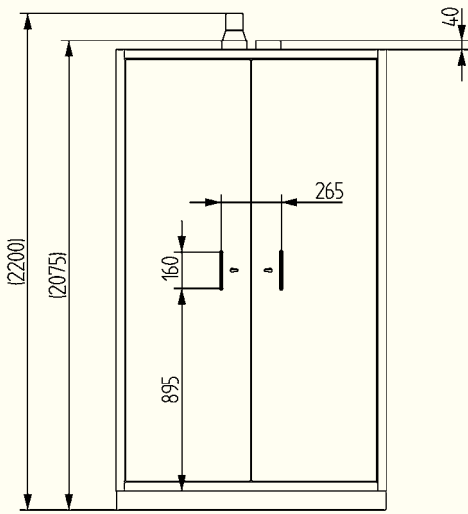
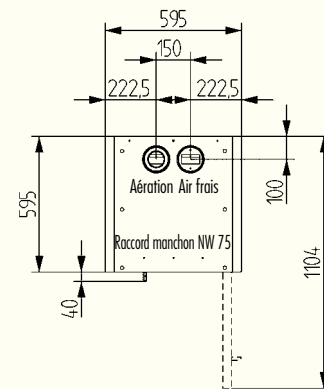
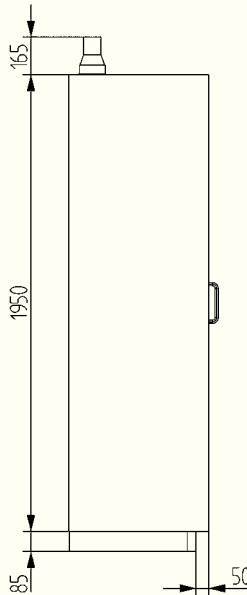
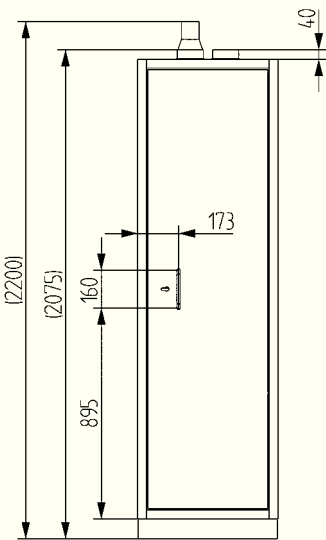
- avec caillebotis	355 mm
- sans caillebotis	475 mm

### Dimensions - Intérieur:

		Dimensions modèles								
		BASIC M			BASIC XL			UTS BLT - 5		
		Largeur	Profondeur	Hauteur	Largeur	Profondeur	Hauteur	Largeur	Profondeur	Hauteur
Étagère	en mm	515	458	35	1115	458	35	940	350	35
Bac de rétention	en mm	515	458	100	1115	458	100	940	350	119
Caillebotis	en mm	500	450	100	1100	450	100	935	342	120

### Dates techniques:

		Dimensions modèles		
		BASIC M	BASIC XL	UTS BLT - 5
Charge admissible, uniformément répartie (charge max./étagère)	en kg	37,5	75	30
Volume maximum du récipient le plus grand, qui peut être entreposé dans l'armoire sur l'emplacement respectif	en l	21	45	35
Volume du bac de rétention	en l	23	50	38
Débit volumétrique changement d'air x 10	en m <sup>3</sup> /h approx.	5	10	2,5
Chute de pression dans l'armoire	in Pa.	<1	<1	<1

**Vue de face**
**Vue de côté**
**Vue de dessus**
**BASIC XL**

**BASIC M**

**Vue de derrière**
**Vue de côté**
**Vue de dessus**
**UTS BLT-5**
