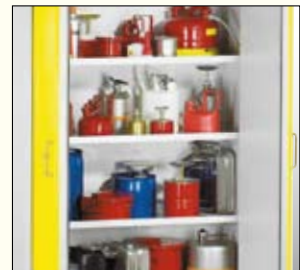


CLASSIC - Armoires de sécurité standard **Type 90**

1.1



Portes avec système de blocage intégré, les emballages peuvent ainsi être mis en place et retirés des deux mains. En cas d'incendie, la fermeture de la porte est déclenchée par un thermocouple.



Possibilité de stockage maximale pour une exploitation optimale de l'espace disponible.



Lorsque les portes sont ouvertes, les poignées se trouvent à l'extérieur; il est donc possible d'accéder sans entrave au contenu de l'armoire.



Réglage en hauteur variable des étagères en crans de 32 mm.



Fixations stables des étagères sur des supports ajustables.

Accessoires



Bac de rétention polypropylène



Tapis anti-glisse



Passage parois



Systèmes d'évacuation d'air

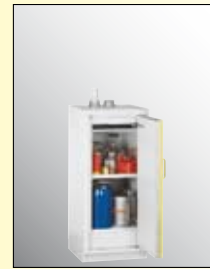


Supports absorbants

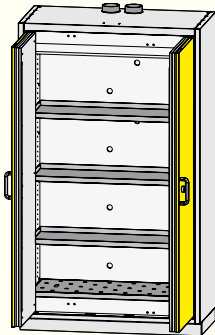
CLASSIC line - Armoires de sécurité standard

CLASSIC XL
Variante XL 1

CLASSIC L
Variante L 1

CLASSIC M
Variante M 1

CLASSIC S
Variante S 1

DIN EN 14470-1
DIN EN 14727
Norme meubles de
LABORATOIRES

CLASSIC XL avec étagères
1.1.1 CLASSIC XL - Variante XL 1

CLASSIC XL - Variante XL 1 avec:

 3 étagères, 1 bac de rétention au niveau inférieur, 1 caillebotis et socle, **Nouveauté: y compris 3 supports absorbants**
Référence

- Aménagement intérieur tôle d'acier **29-201260-001**
- Aménagement intérieur acier inoxydable **29-201260-002**

Accessoires	Matériau	Larg. en mm	Prof. en mm	Haut. en mm	Référence
- Étagère	Tôle d'acier	1090	430	35	29-81260-114
- Étagère	Ac. inox	1090	430	35	29-81260-214
- Insert pour étagère	PP	1080	425	35	29-81260-314
- Tapis anti-glisse	Caoutchouc	1085	425		29-81260-514
- Absorbant (UV 50 supports)		1085	425		29-81260-614
- Compartiment fermant à clé (butée de porte à gauche)		420	365	395	29-70000-036
- Compartiment fermant à clé (butée de porte à droite)		420	365	395	29-70000-037
- Passage pour tuyau en acier inoxydable de 4 x Ø 20 x 1 mm max.					29-70000-045
- Système d'évacuation d'air ou ventilateur					à partir de la page 141

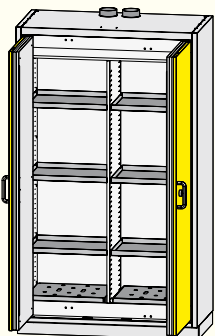
Dimensions et poids

		Extérieur	Intérieur
Largeur	en mm	1195	1099
Profondeur	en mm	595	446
Hauteur	en mm	2080	1830
Poids	en kg	469	

Pour d'autres données techniques voir pages 11 à 13.

Capacité de stockage/Surface de rangement max.

Quantité	Type d'emballage	Capacité
105	Bombe aérosol	400 ml
38	Boîte	1 litre
45	Bouteille en verre de labo	1 litre
19	Bouteille en verre de labo	2,5 litres

CLASSIC XL avec étagères paroi de séparation centrale
1.1.2 CLASSIC XL - Variante XL 2

CLASSIC XL - Variante XL 2 avec:

 6 étagères, 2 bacs de rétention au niveau inférieur, 2 caillebotis et socle, **Nouveauté: y compris 6 supports absorbants**
Référence

- Aménagement intérieur tôle d'acier **29-201260-020**
- Aménagement intérieur acier inoxydable **29-201260-040**

Accessoires	Matériau	Larg. en mm	Prof. en mm	Haut. en mm	Référence
- Étagère	Tôle d'acier	538	430	35	29-81260-118
- Étagère	Ac. inox	538	430	35	29-81260-218
- Insert pour étagère	PP	528	425	35	29-81260-318
- Tapis anti-glisse	Caoutchouc	531	425		29-81260-518
- Absorbant (UV 50 supports)		533	425		29-81260-618
- Passage pour tuyau en acier inoxydable de 4 x Ø 20 x 1 mm max.					29-70000-045
- Système d'évacuation d'air ou ventilateur					à partir de la page 141

Dimensions et poids

		Extérieur	Intérieur
Largeur	en mm	1195	1099
Profondeur	en mm	595	446
Hauteur	en mm	2080	1830
Poids	en kg	469	

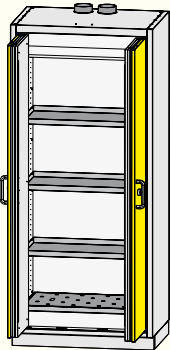
Pour d'autres données techniques voir pages 11 à 13.

Capacité de stockage/Surface de rangement max.

Quantité	Type d'emballage	Capacité
53	Bombe aérosol	400 ml
19	Boîte	1 litre
23	Bouteille en verre de labo	1 litre
9	Bouteille en verre de labo	2,5 litres

CLASSIC L avec étagères - Largeur spéciale 895 mm

1.13 CLASSIC L - Variante L 1



CLASSIC L - Variante L 1 avec:

3 étagères, 1 bac de rétention au niveau inférieur, 1 caillebotis et socle, **Nouveauté: y compris 3 supports absorbants**

	Référence
- Aménagement intérieur tôle d'acier	29-200960-001
- Aménagement intérieur acier inoxydable	29-200960-001

Accessoires	Matériau	Larg. en mm	Prof. en mm	Haut. en mm	Référence
- Étagère	Tôle d'acier	790	430	35	29-80960-114
- Étagère	Ac. inox	790	430	35	29-80960-214
- Insert pour étagère	PP	780	425	35	29-80960-314
- Tapis anti-glisse	Caoutchouc	758	425		29-80960-514
- Absorbant (UV 50 supports)		785	425		29-80960-614
- Passage pour tuyau en acier inoxydable de 4 x Ø 20 x 1 mm max.					29-70000-045
- Système d'évacuation d'air ou ventilateur					à partir de la page 141

Dimensions et poids

		Extérieur	Intérieur
Largeur	en mm	895	799
Profondeur	en mm	595	446
Hauteur	en mm	2080	1830
Poids	en kg	358	

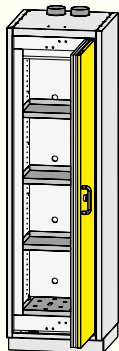
Pour d'autres données techniques voir pages 11 à 13.

Capacité de stockage/Surface de rangement max.

Quantité	Type d'emballage	Capacité
77	Bombe aérosol	400 ml
28	Boîte	1 litre
34	Bouteille en verre de labo	1 litre
14	Bouteille en verre de labo	2,5 litres

CLASSIC M avec étagères

1.14 CLASSIC M - Variante M 1



CLASSIC M - Variante M 1 avec:

3 étagères, 1 bac de rétention au niveau inférieur, 1 caillebotis et socle, **Nouveauté: y compris 3 supports absorbants**

	Référence
- Aménagement intérieur tôle d'acier	29-200660-001
- Aménagement intérieur acier inoxydable	29-200660-001

Accessoires	Matériau	Larg. en mm	Prof. en mm	Haut. en mm	Référence
- Étagère	Tôle d'acier	490	430	35	29-80660-114
- Étagère	Ac. inox	490	430	35	29-80660-214
- Insert pour étagère	PP	480	425	35	29-80660-314
- Tapis anti-glisse	Caoutchouc	485	425		29-80660-514
- Absorbant (UV 50 supports)		485	425		29-80660-614
- Passage pour tuyau en acier inoxydable de 4 x Ø 20 x 1 mm max.					29-70000-045
- Système d'évacuation d'air ou ventilateur					à partir de la page 141

Dimensions et poids

		Extérieur	Intérieur
Largeur	en mm	595	499
Profondeur	en mm	595	446
Hauteur	en mm	2080	1830
Poids	en kg	286	

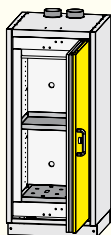
Pour d'autres données techniques voir pages 11 à 13.

Capacité de stockage/Surface de rangement max.

Quantité	Type d'emballage	Capacité
45	Bombe aérosol	400 ml
16	Boîte	1 litre
20	Bouteille en verre de labo	1 litre
8	Bouteille en verre de labo	2,5 litres

CLASSIC S avec étagères - Hauteur spéciale 1300 mm

1.15 CLASSIC S - Variante S 1



CLASSIC S - Variante S 1 avec:

1 étagère, 1 bac de rétention au niveau inférieur, 1 caillebotis et socle, **Nouveauté: y compris 1 support absorbant**

	Référence
- Aménagement intérieur tôle d'acier	29-130660-001
- Aménagement intérieur acier inoxydable	29-130660-001

Accessoires	Matériau	Larg. en mm	Prof. en mm	Haut. en mm	Référence
- Étagère	Tôle d'acier	490	430	35	29-80660-114
- Étagère	Ac. inox	490	430	35	29-80660-214
- Insert pour étagère	PP	480	425	35	29-80660-314
- Tapis anti-glisse	Caoutchouc	485	425		29-80660-514
- Absorbant (UV 50 supports)		485	425		29-80660-614
- Passage pour tuyau en acier inoxydable de 4 x Ø 20 x 1 mm max.					29-70000-045
- Système d'évacuation d'air ou ventilateur					à partir de la page 141

Dimensions et poids

		Extérieur	Intérieur
Largeur	en mm	595	499
Profondeur	en mm	595	446
Hauteur	en mm	1425	1175
Poids	en kg	170	

Pour d'autres données techniques voir pages 11 à 13.

Capacité de stockage/Surface de rangement max.

Quantité	Type d'emballage	Capacité
45	Bombe aérosol	400 ml
16	Boîte	1 litre
20	Bouteille en verre de labo	1 litre
8	Bouteille en verre de labo	2,5 litres

Données techniques - CLASSIC Armoires de sécurité standard

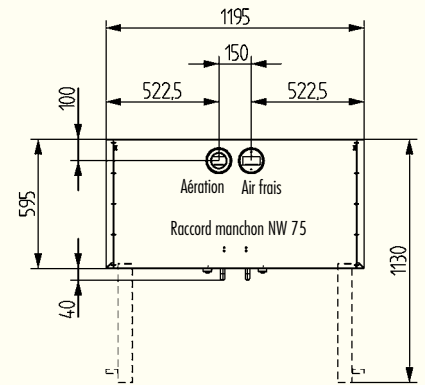
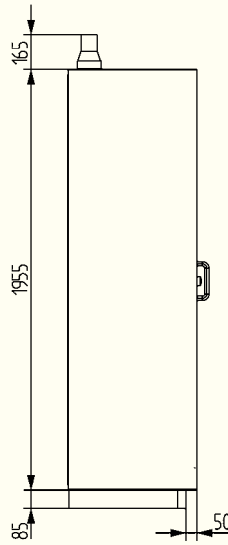
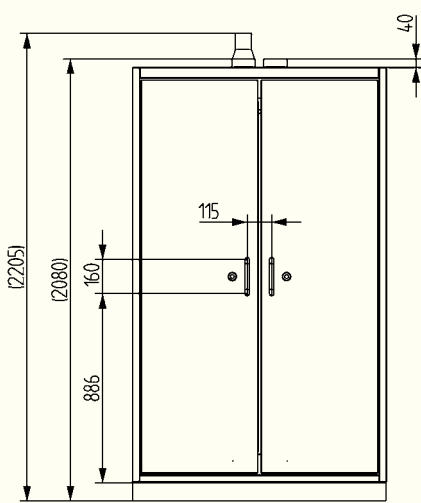
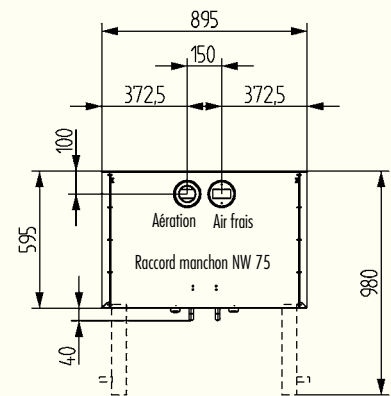
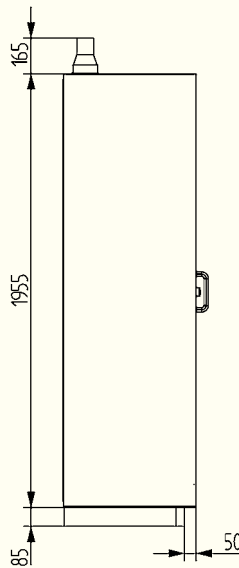
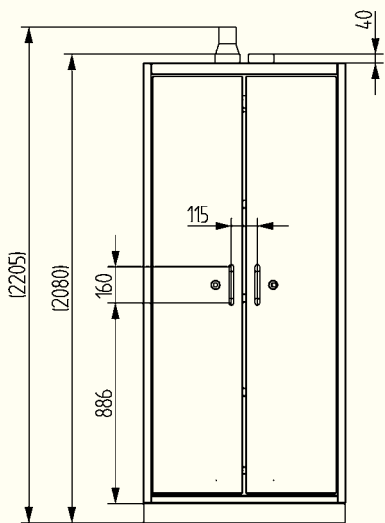
Dimensions - Intérieur:

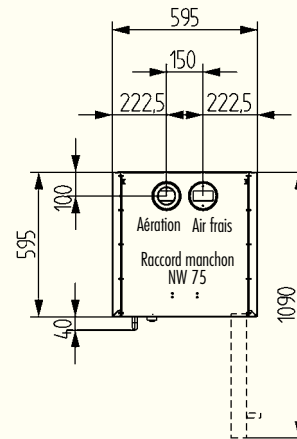
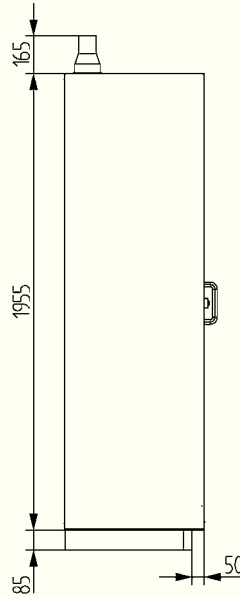
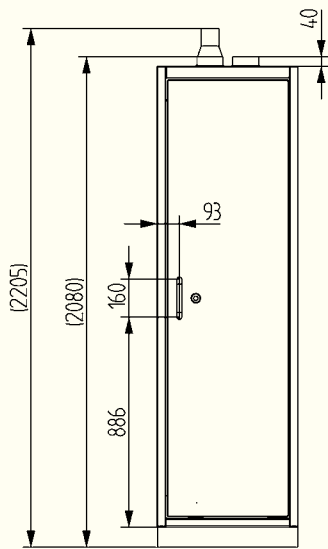
	Dimensions modèles														
	S			M			L			XL avec paroi de séparation centrale			XL sans paroi de séparation centrale		
	Larg.	Prof.	Haut.	Larg.	Prof.	Haut.	Larg.	Prof.	Haut.	Larg.	Prof.	Haut.	Larg.	Prof.	Haut.
Étagère en mm	490	430	35	490	430	35	790	430	35	538	430	35	1090	430	35
Bac de rétention en mm	485	440	105	485	440	105	785	440	105	533	440	105	1085	440	105
Caillebotis en mm	432	422	105	432	422	105	770	422	105	515	422	105	1070	422	105

Dates techniques:

		Dimensions modèles				
		S	M	L	XL avec paroi de séparation centrale	XL sans paroi de séparation centrale
Charge admissible, uniformément répartie (charge max./étagère)	en kg	75	75	75	75	75
Volume maximum du récipient le plus grand, qui peut être entreposé dans l'armoire	en l	19	19	31	20	43
Volume du bac de rétention au niveau inférieur	en l	21	21	35	2 x 23	48
Débit volumétrique changement d'air x 10	en env. m ³ /h	3	4,5	7	10	10
Chute de pression dans l'armoire	en Pa.	<1	<1	<1	<1	<1

Dessins dimensionnés sur page 12 et 13.

Vue de face
Vue de côté
Vue de dessus
CLASSIC XL

CLASSIC L


Vue de face
Vue de côté
Vue de dessus
CLASSIC M

CLASSIC S
